

hVI S 系列工业相机

基本参数

相机	
输出图片格式	Mono8 ¹⁾ , Mono16 ¹⁾ , Bayer8 ²⁾ , Bayer16 ²⁾
接口	GigE(1000Mbit/s)
同步	通过外触发，网络软触发或者自由运行
相机内部处理	外触发去抖、热点修正、查找表
机械/电子	
外形尺寸	29mm x 29mm x 29mm
工作温度	0°C ~50°C
镜头接口	C 接口
闪光同步	1 路光耦隔离
外触发	1 路光耦隔离
电源	12VDC(±10%) 6-pin 插座
重量	~50g
软件	
驱动	SDK 或者第三方兼容 GigE Vision 标准的软件
操作系统	Windows XP, Win7, 32bit 和 64bit
兼容性	GigE Vision, GenICam, GenTL



特点:

- 分辨率从 VGA 到 1400 万像素
- 体积小: 29mm x 29mm x 29mm
- 功耗低: 1.6~2.5w
- 千兆以太网 GigE Vision (1000Mbit/s)

应用领域:

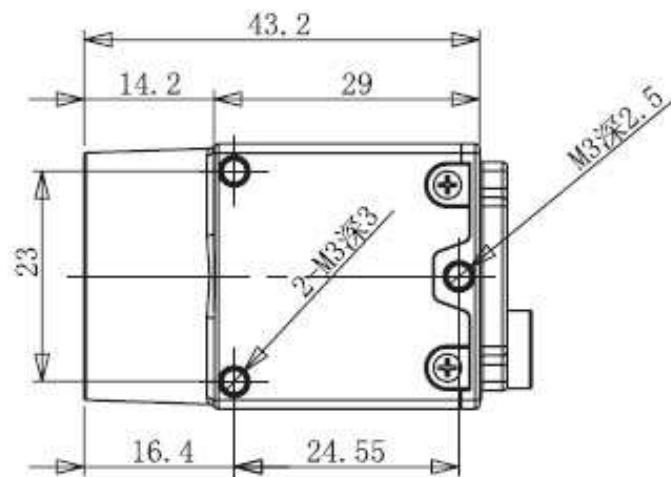
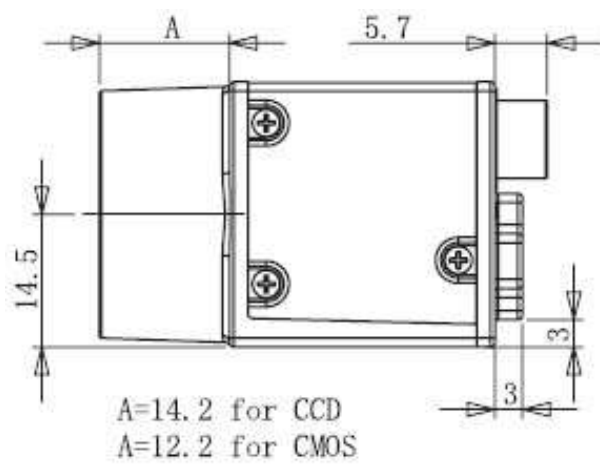
- 半导体和零件检测
- 制造业质量管控
- 食品和饮品检测
- 包装业
- 制药行业
- 智能交通系统
- 显微镜
- 医学和生命科学影像

注: 1) 仅限黑白型号; 2) 仅限彩色型号

传感器 型号及规格

型号	类型	分辨率	像面尺寸	像元尺寸 μm	帧率 Fps ^d	位深 比特	快门 类型	颜色	功耗
hVI-S-0001SM/C	CMOS	640 x 480	1/6"	3.75	115.0	10	全局	黑白/彩色	1.7w
hVI-S-0003DM/C	CCD	640 x 480	1/3"	7.50	69.7	12	全局	黑白/彩色	1.7w
hVI-S-0101SM/C	CMOS	1280 x 960	1/3"	3.75	60.0	12	全局	黑白/彩色	1.7w
hVI-S-0202DM/C	CCD	1280 x 960	1/3"	3.75	39.8	12	全局	黑白/彩色	1.7w
hVI-S-0202DM/C	CCD	1600 x 1200	1/1.8"	4.40	39.7	14	全局	黑白/彩色	2.5w
hVI-S-0203DM/C	CCD	1600 x 1200	1/1.8"	4.40	19.9	14	全局	黑白/彩色	2.4w
hVI-S-0501SM/C	CMOS	2592 x 1944	1/2.5"	2.20	14.8	12	滚动/全局开始	黑白/彩色	1.6w
hVI-S-0501DM	CCD	2456 x 2058	2/3"	3.45	7.5	14	全局	黑白	2.5w
hVI-S-0502DM/C	CCD	2456 x 2058	2/3"	3.45	14.9	14	全局	黑白/彩色	2.5w
hVI-S-1401SC	CMOS	4384 x 3288	1/2.3"	1.40	7.0	8	滚动	彩色	2.4w

尺寸安装图



注: 1) 全分辨率情况下

